

Technické údaje				
1	Priemerný tepelný výkon	kW	10,0	
2	Priemerná účinnosť	%	80,1	
3	Hmotnostný tok tuhých spalín	g/s	10,1	
4	Priemerná teplota spalín	°C	247	
5	Priemerná koncentrácia CO pri 13% O ₂	%	0,1	
6	Požadovaný ťah	Pa	12	
7	Spotreba paliva	kg/h	3,0	
8	Hmotnosť	ĎUMBIER 670/500	kg	180
		ĎUMBIER 670/560	kg	200

Voliteľné príslušenstvo:

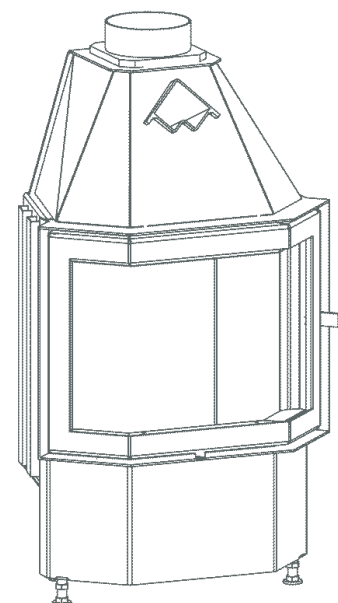
Krycí Rámik (KR)

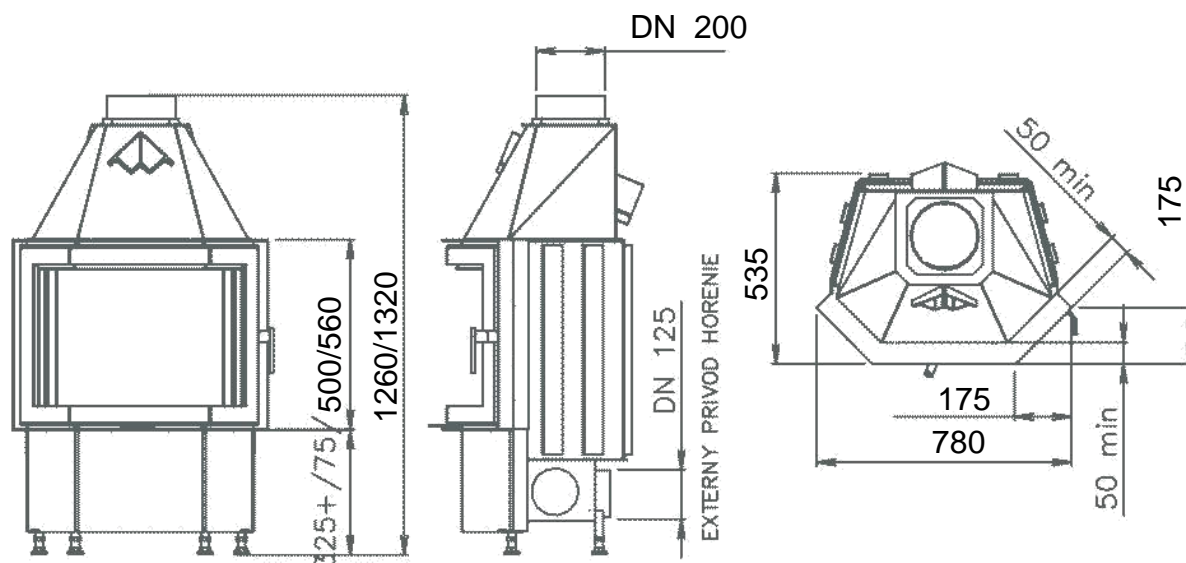
Druhé Sklo (DS)

VOnkajší Popolník (VOP)

Znížené Ohnisko (ZO)

Segmentové Ohnisko (SO)





Technické údaje			
1	Priemerný tepelný výkon	kW	13,0
2	Priemerná účinnosť	%	79,2
3	Hmotnostný tok tuhých spalín	g/s	11,3
4	Priemerná teplota spalín	°C	257
5	Priemerná koncentrácia CO pri 13% O ₂	%	0,1
6	Požadovaný ťah	Pa	12
7	Spotreba paliva	kg/h	4,2
8	Hmotnosť	ĎUMBIER 780/500	200
		ĎUMBIER 780/560	220

Voliteľné príslušenstvo:

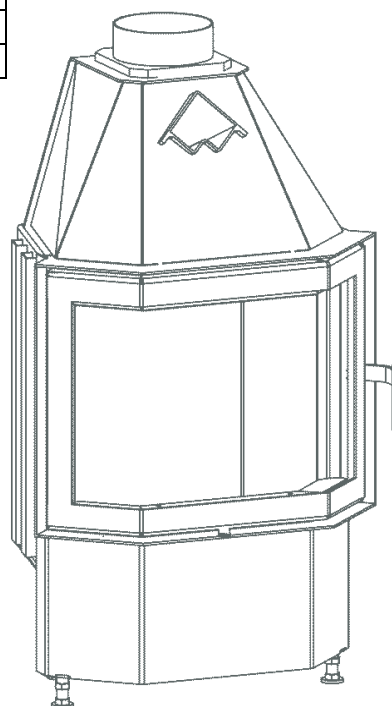
Krycí Rámik (KR)

Druhé Sklo (DS)

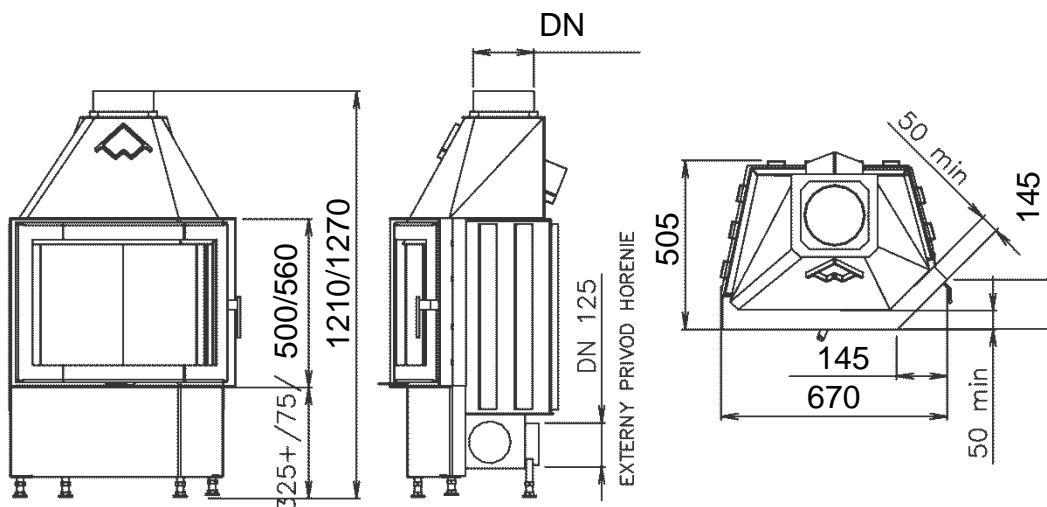
VOnkajší Popolník (VOP)

Znížené Ohnisko (ZO)

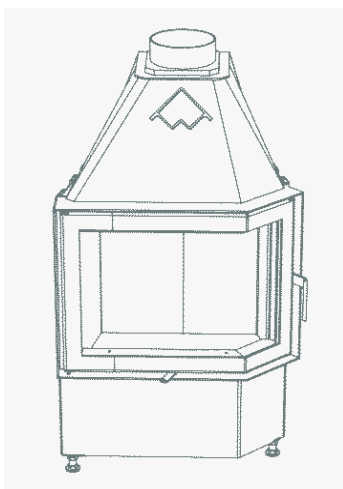
Segmentové Ohnisko (SO)



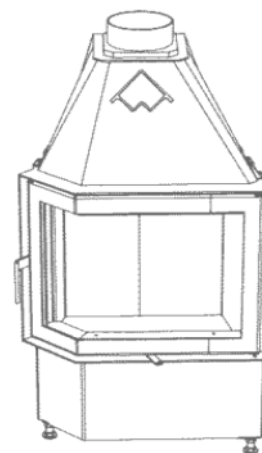
ĎUMBIER R135 L/P 670/500.560

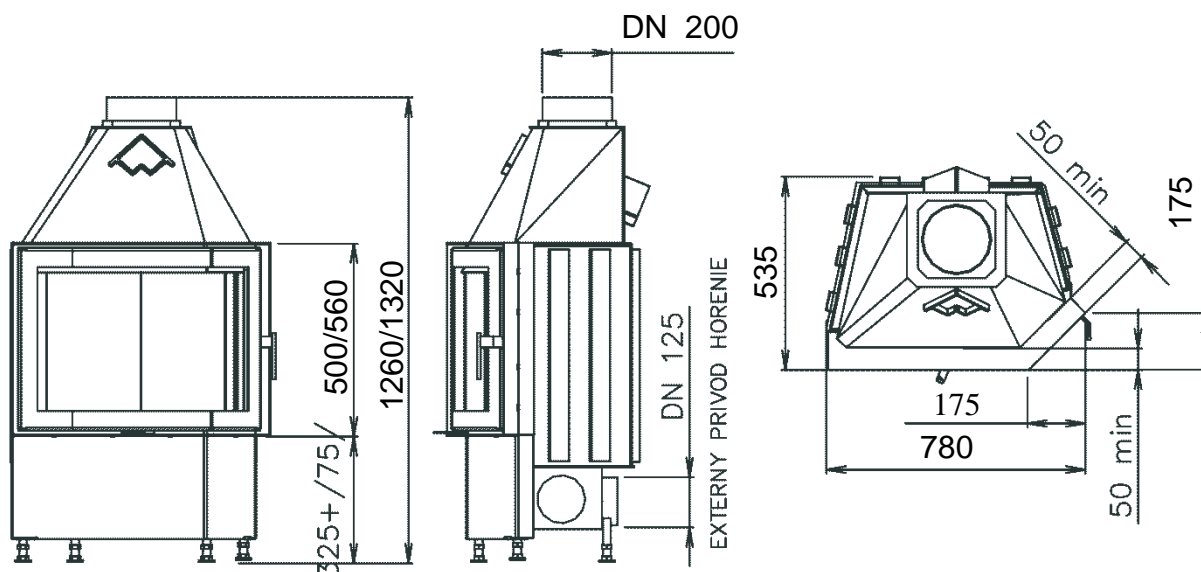
 Technický list
 Rada 670


Technické údaje			
1	Priemerný tepelný výkon	kW	10,0
2	Priemerná účinnosť	%	80,1
3	Hmotnostný tok tuhých spalín	g/s	10,1
4	Priemerná teplota spalín	°C	247
5	Priemerná koncentrácia CO pri 13% O ₂	%	0,1
6	Požadovaný ťah	Pa	12
7	Spotreba paliva	kg/h	3,0
8	Hmotnosť	ĎUMBIER R135 L/P 670/500	180
		ĎUMBIER R135 L/P 670/560	200

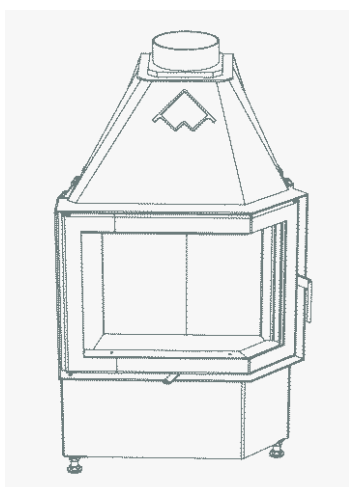

ĎUMBIER R135 P 670/500
ĎUMBIER R135 P 670/560
Voliteľné príslušenstvo:

Krycí Rámik (KR)
 Druhé Sklo (DS)
 VONkajší Popolník (VOP)
 Znížené Ohnisko (ZO)
 Segmentové Ohnisko (SO)


ĎUMBIER R135 L 670/500
ĎUMBIER R135 L 670/560


ĎUMBIER R135 (L/P) 780/500,560


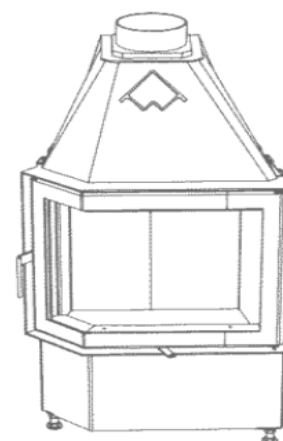
Technické údaje			
1	Priemerný tepelný výkon	kW	13,0
2	Priemerná účinnosť	%	79,2
3	Hmotnostný tok tuhých spalín	g/s	11,3
4	Priemerná teplota spalín	°C	257
5	Priemerná koncentrácia CO pri 13% O ₂	%	0,1
6	Požadovaný ťah	Pa	12
7	Spotreba paliva	kg/h	4,2
8	Hmotnosť	ĎUMBIER R135 L/P 780/500	200
		ĎUMBIER R135 L/P 780/560	220



ĎUMBIER R135 P 780/500
ĎUMBIER R135 P 780/560

Voliteľné príslušenstvo:

Krycí Rámik (KR)
Druhé Sklo (DS)
VOnkajší Popolník (VOP)
Znížené Ohnisko (ZO)
Segmentové Ohnisko (SO)



ĎUMBIER R135 L 780/500
ĎUMBIER R135 L 780/560